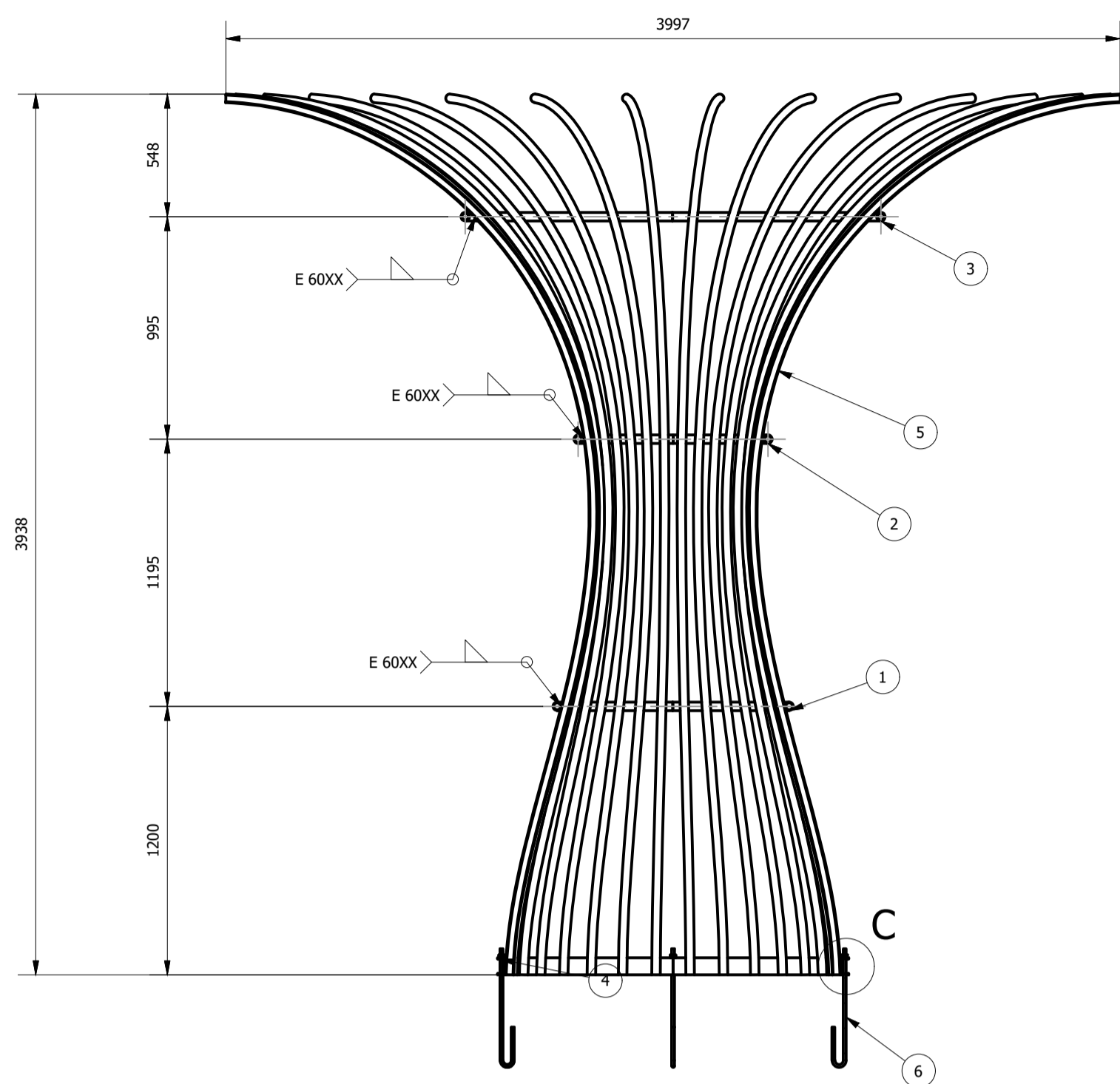
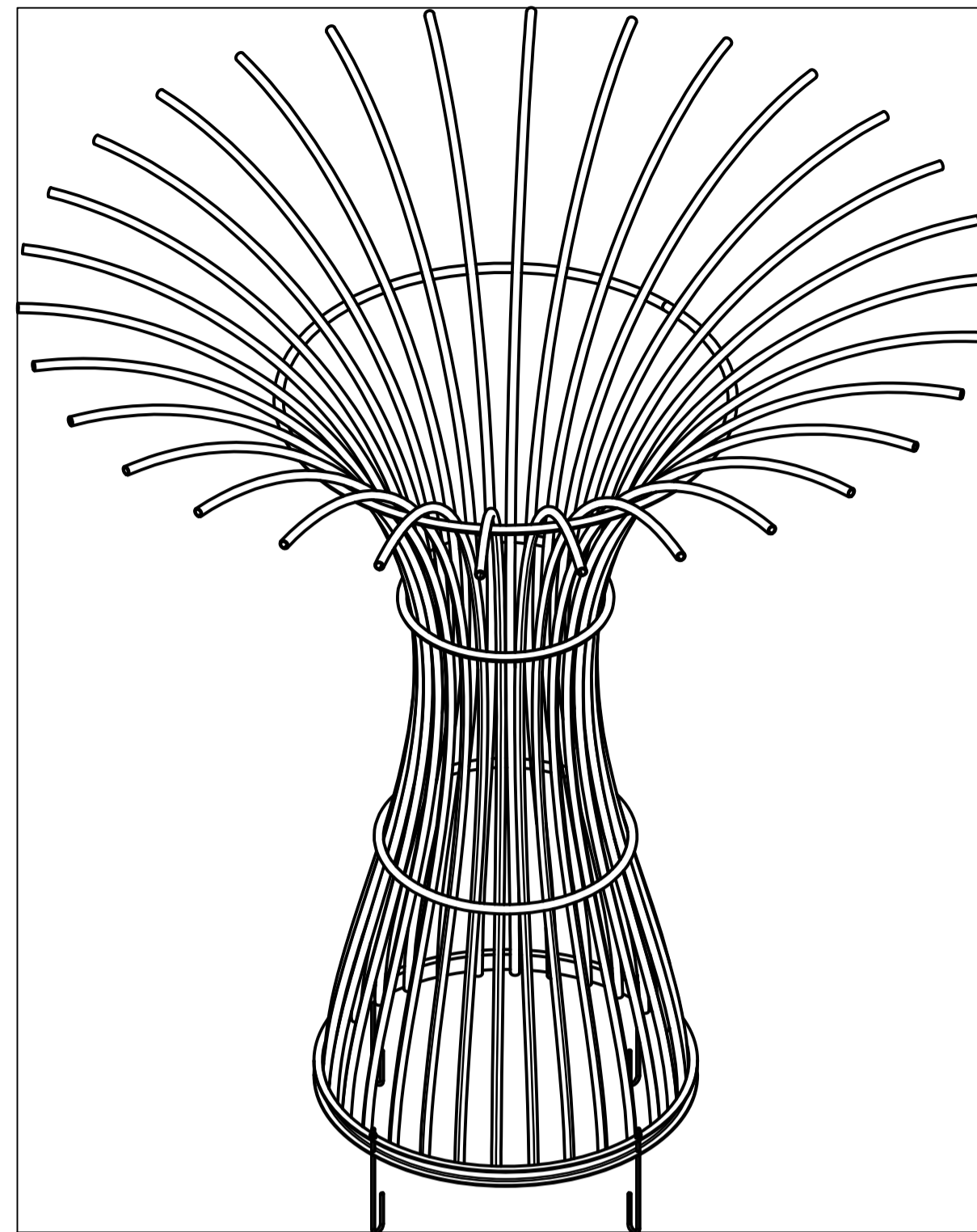


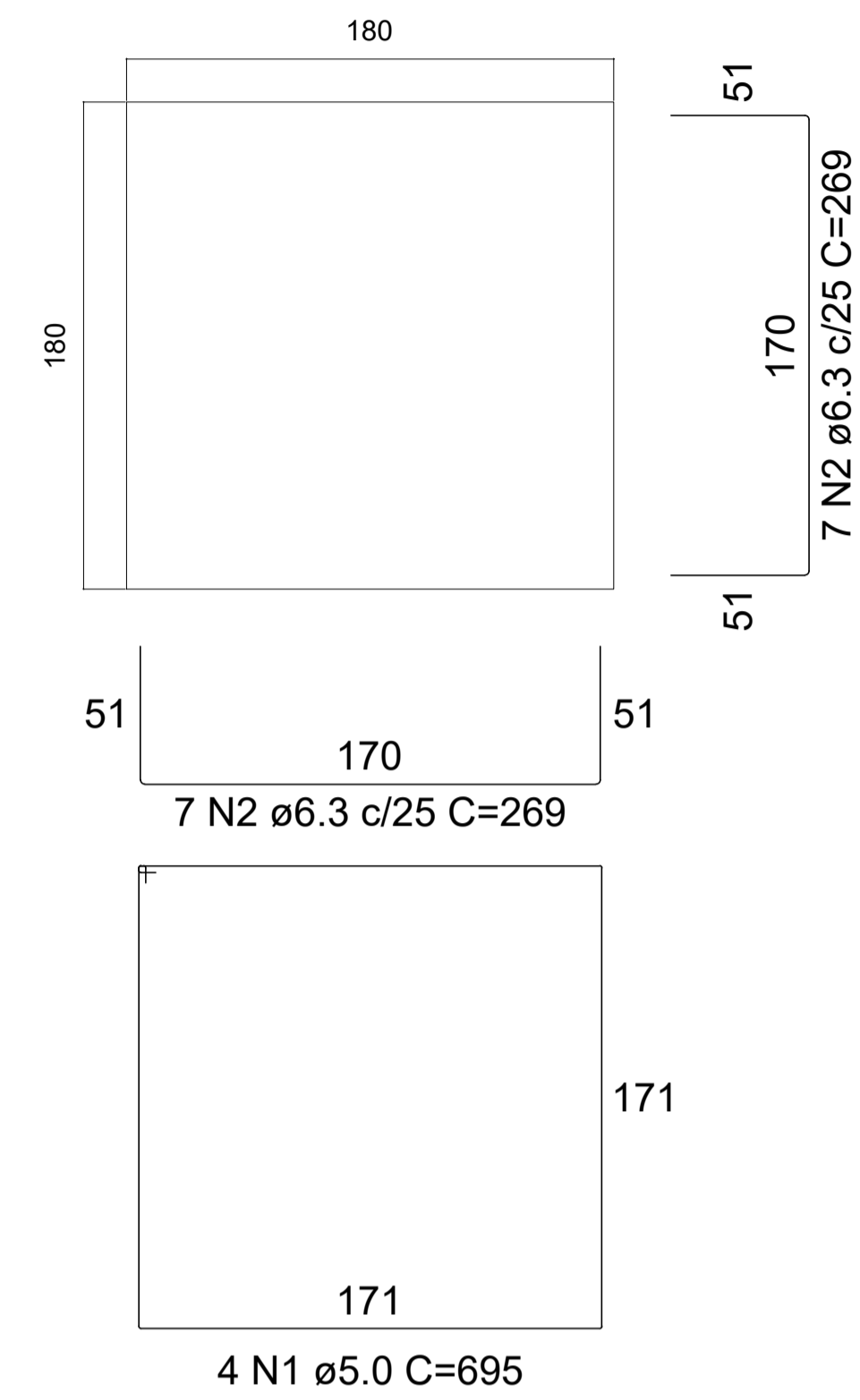
CORTE B-B ( 1 : 25 )



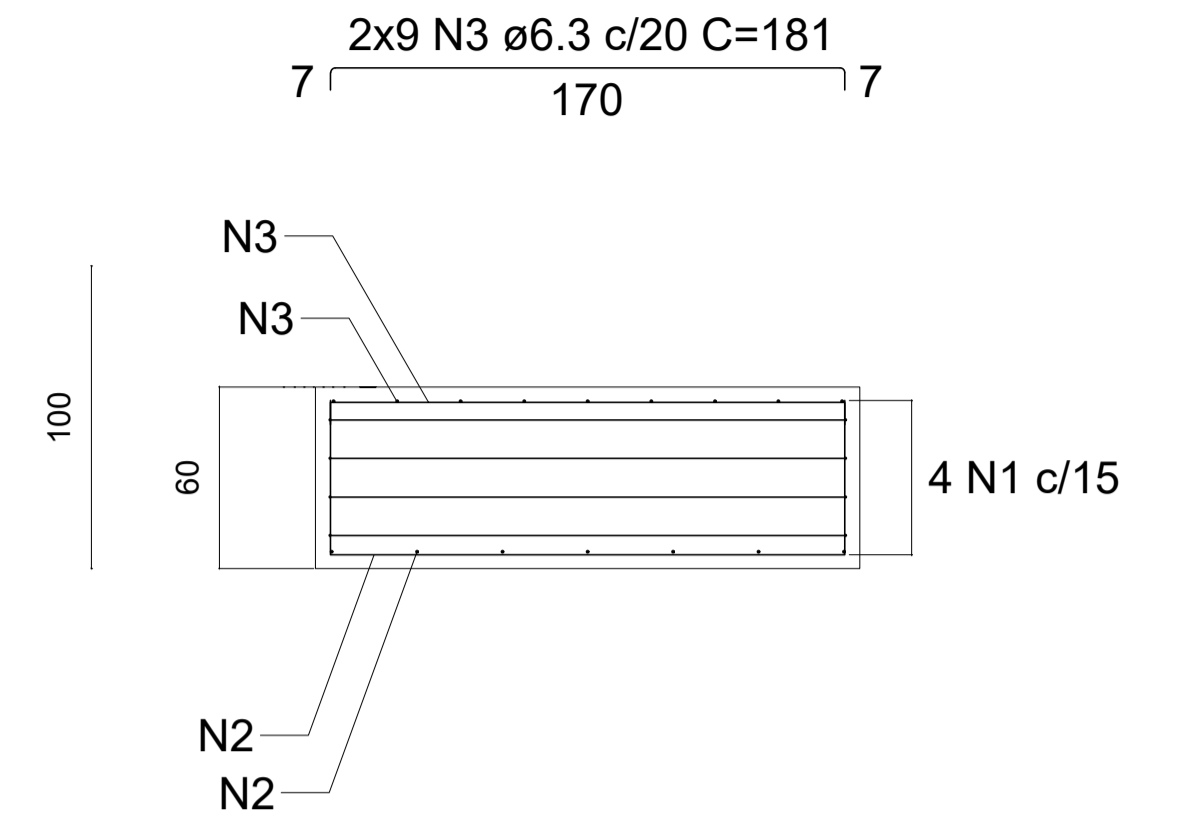
ISOMÉTRICO ( 1 : 25 )



DETALHE BASE EM CONCRETO  
PLANTA  
Escala 1: 2.5



CORTE  
Escala 1: 2.5

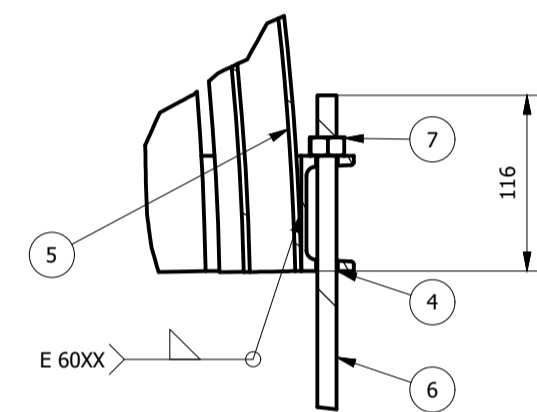


RESUMO DO AÇO

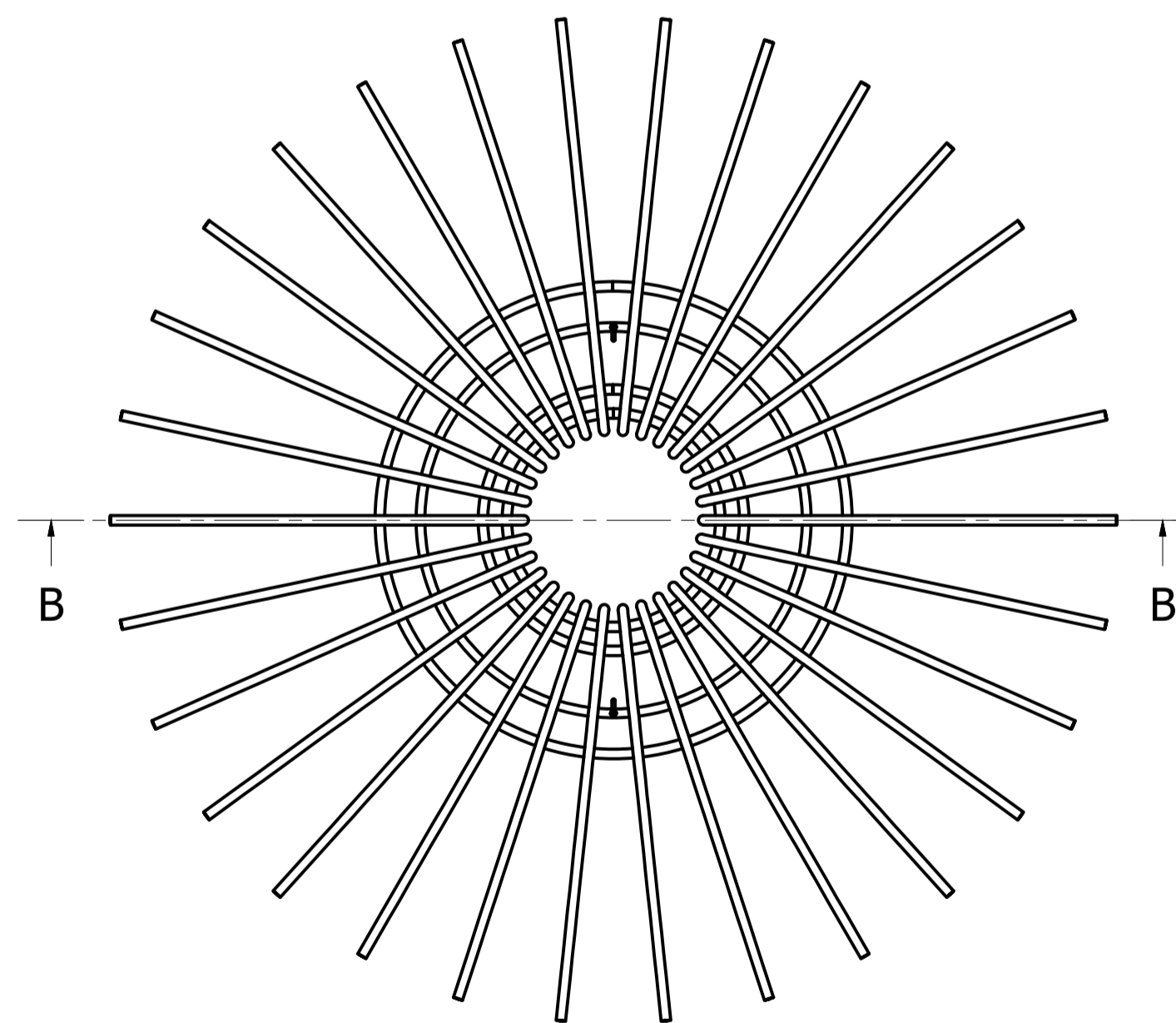
AÇO	DIAM (mm)	C.TOTAL (m)	PESO + 10% (kg)
CA50	6.3	70.2	18.9
CA60	5.0	27.8	4.7
PESO TOTAL (kg)			
CA50	18.9		
CA60	4.7		

Volume de concreto (C-25) = 1.94 m³  
Área de forma = 4.32 m²

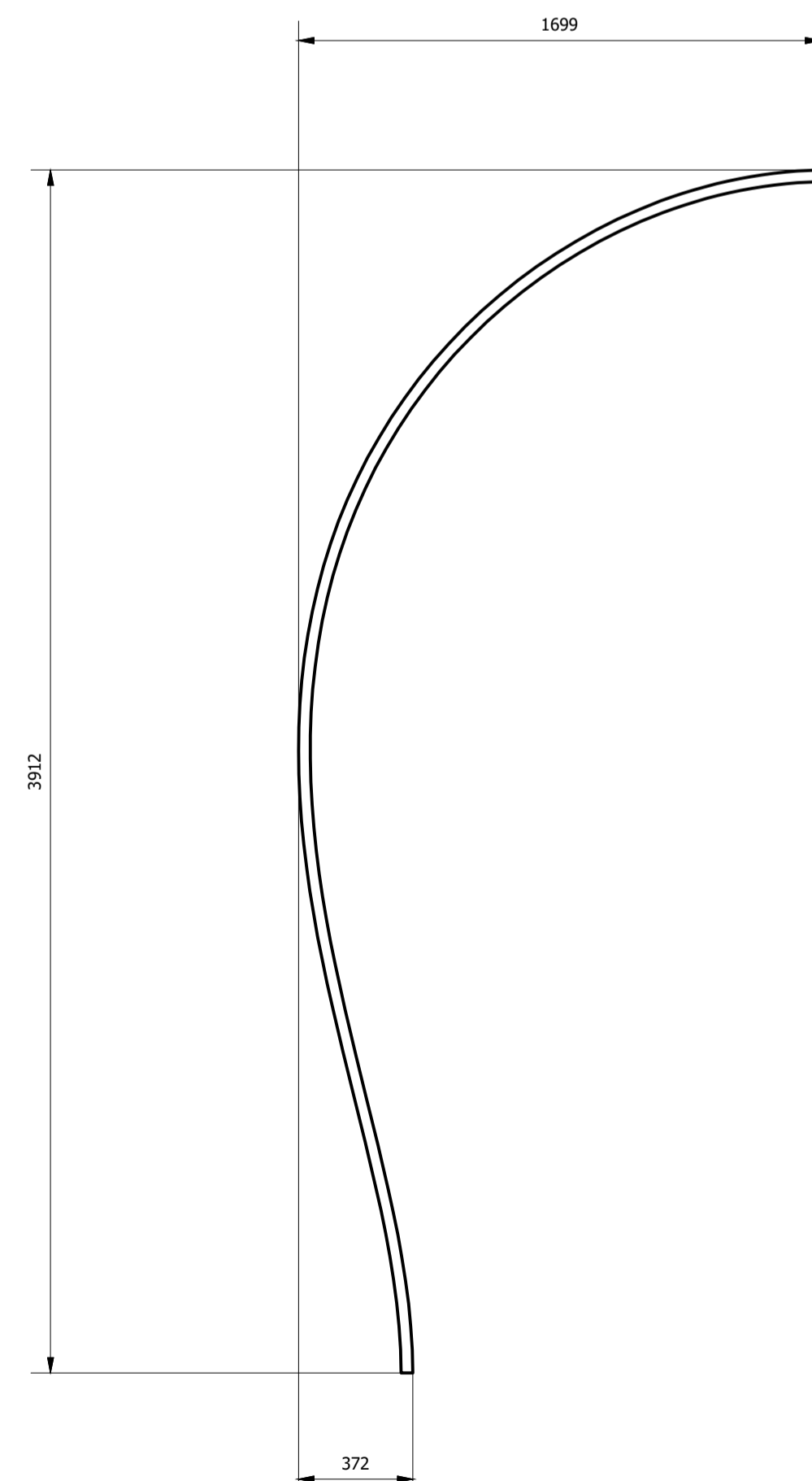
C ( 1 : 5 )



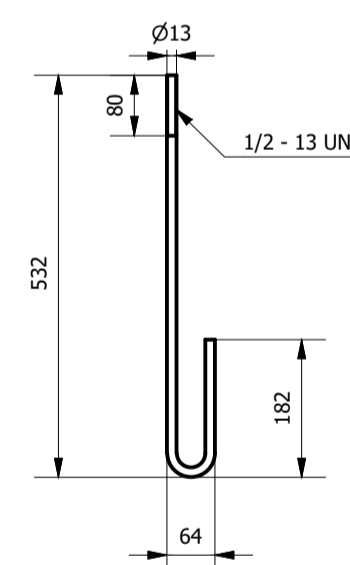
PLANTA BAIXA ( 1 : 25 )



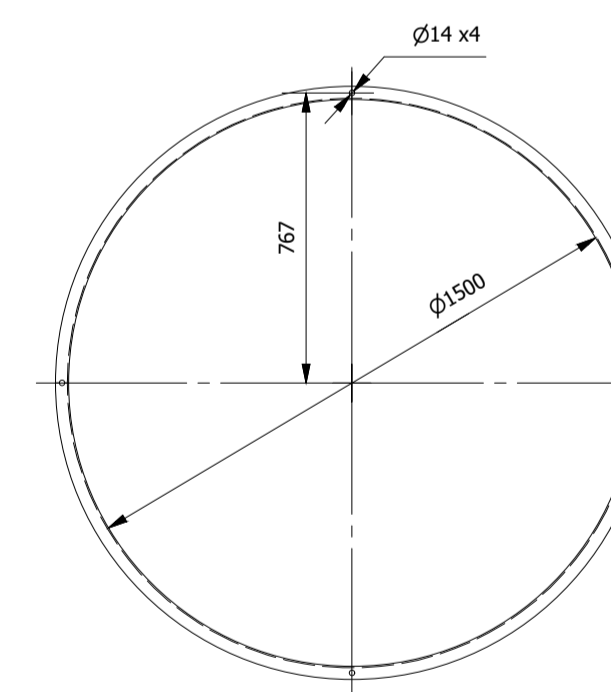
TR 4 ( 1 : 20 )



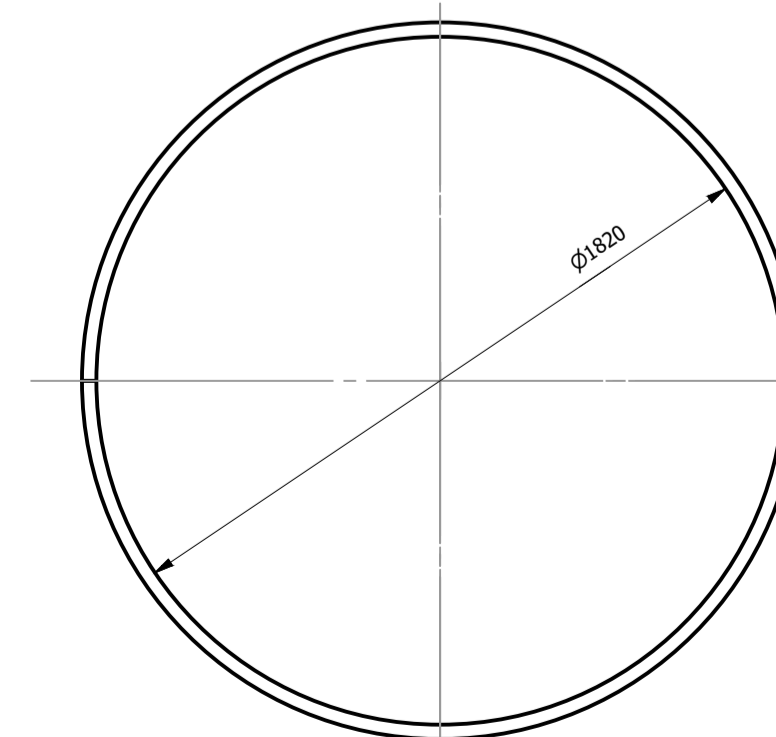
An1 ( 1 : 10 )



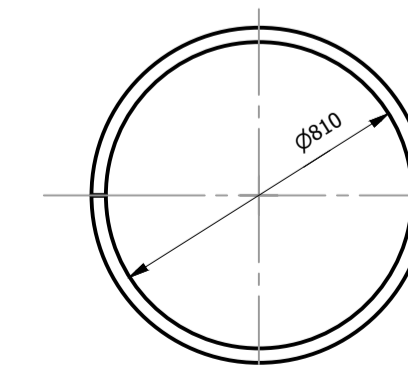
C 1 ( 1 : 20 )



TR 3 ( 1 : 20 )



TR 2 ( 1 : 20 )



PESO TOTAL DA ESTRUTURA METÁLICA - 557 kg

ID	ITEM	QTD	DESCRIÇÃO	COMPRI.	MATERIAL	PESO UN.
1	TR 1	1	TR 38,1 x 4	3261	ASTM A36	11,0 kg
2	TR 2	1	TR 38,1 x 4	2664	ASTM A36	9,0 kg
3	TR 3	1	TR 38,1 x 4	5837	ASTM A36	19,6 kg
4	C 1	1	C 3 x 3,5	4822	ASTM A36	26,4 kg
5	TR 4	30	TR 38,1 x 4	4844	ASTM A36	16,3 kg
6	An1	4	Chumbador J 1" x530		ASTM A36	0,7 kg
7	P	4	Porca 1/2" UNC			0,0 kg

REV. 00	16/03/22	EMISSÃO INICIAL	DAC
REVISÃO:	DATA :	DESCRIÇÃO:	RESP.:
		GERÊNCIA DE PROJETOS <b>FLÁVIA CRISTINA BARBOSA</b> CREA: MG-187.842/D COORDENAÇÃO DE PROJETOS ALOISIO CAETANO FERREIRA CREA: MG-97.132/D RESPONSÁVEL TÉCNICO ENG. FLÁVIA CRISTINA BARBOSA CREA: MG-187.842/D PROJETO FLÁVIA CRISTINA BARBOSA DESENHO LARA ALMEIDA ALVES	
EMPREENDIMENTO <b>PROJETO DE PAISAGISMO DAS AVENIDAS NOROESTE E VICENTE SIMÕES</b>			
ENDEREÇO AVENIDA NOROESTE E AVENIDA VICENTE SIMÕES POUSO ALEGRE - MG		DISCIPLINA <b>COMPLEMENTAR</b> FASE DO PROJETO <b>EXECUTIVO</b> FOLHA Nº <b>12/13</b>	
DATA INICIAL	ESCALA	REVISÃO	ARQUIVO
16/03/2022	INDICADA	ROO	DAC-PMPA-PAI-ARV-MET-PE-ROO.DWG